

# Pre-PITCH™

## GOOF PROOF SHOWER FLOORS

•Proudly Made in the USA•

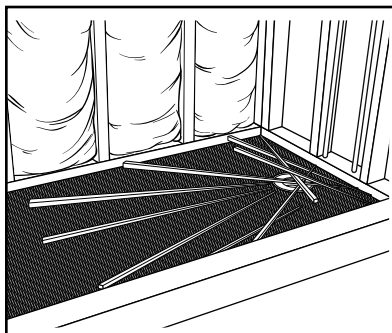
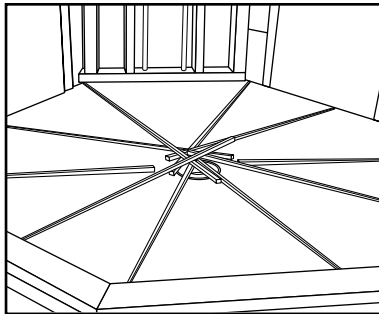
# INSTALLATION INSTRUCTIONS

(Instrucciones en español por el otro lado)

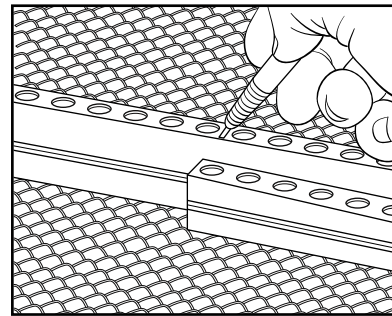
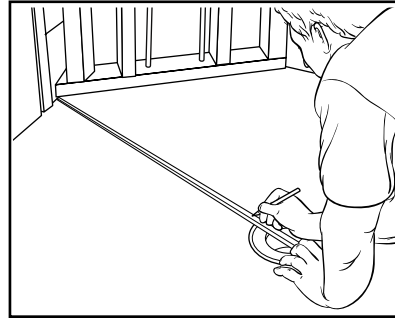
**Pre-Pitch™ is the first product to be installed. Pre-Pitch™ is a unique tool that creates the proper sub floor pitch needed underneath the pan liner to manipulate the water flow towards the weep holes that are an integral part of shower floor drains.**

**1. Begin Installing Pre-Pitch** by first determining if the sub floor is level. If sub-floor is not level, a leveling compound should be used.

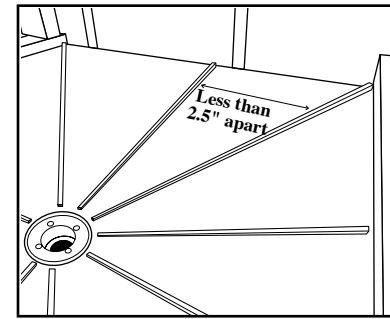
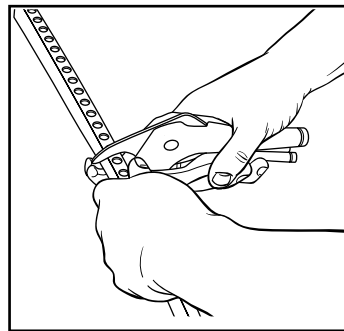
**2. Layout how many sticks** will be needed to accommodate the floor's particular shape.



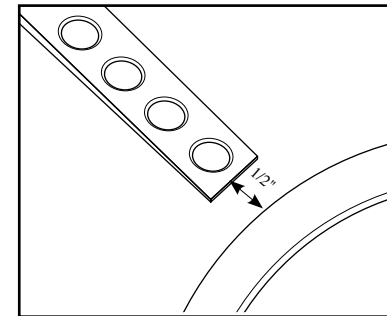
**3. Reverse mark** each stick that needs to be cut to length. (If the wall is farther than 3 feet from drain, **Extended Pre-Pitch** sticks are available.)



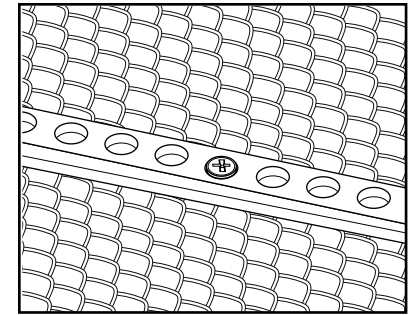
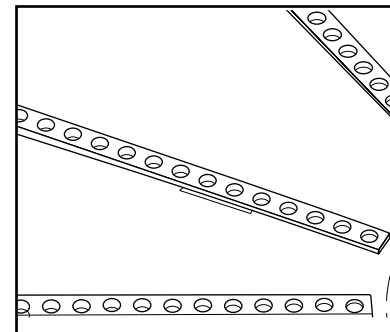
**4. Cut with PVC pipe cutters, hacksaw or dry diamond blade grinder.** (Stick ends should be spaced less than 2 1/2 feet apart to make screeding easier.)



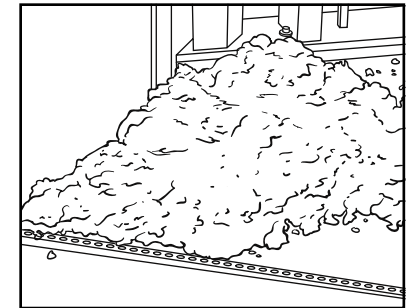
**5. The thin end of Pre-Pitch** should remain about 1/2 inch back from the edge of the drain's bottom flange. This eliminates a step down after the drain's top flange is attached.



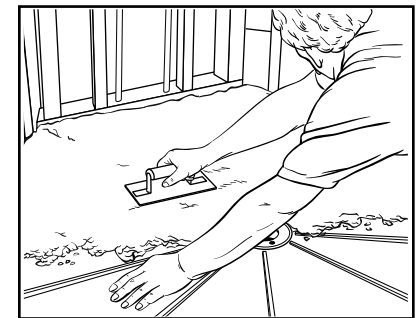
**6. On Concrete, use 2-sided tape** to hold Pre-Pitch in place while the area is being filled with mud. On wood sub floor installations use screws or nails to secure Pre-Pitch to the floor. (Be sure the screws or nails are counter sunk so they do not puncture the liner.)



**7. Mix mud slightly** wetter than a dry pack type mixture. This will yield better results for the thin fill close to the drain. Screed each cell fully and allow to set.



**Screed to top of float sticks and let set.**



## Pre-Pitch™

Mark E Industries, Inc.

28921 U.S. Hwy. 19 N., Clearwater, FL 33761  
727-771-9470, email: [info@markeindustries.com](mailto:info@markeindustries.com)

<http://www.pre-pitch.net>

<http://www.markeindustries.com>

Patent #6088984, #6155015 and #6568140

**2 AVAILABLE KITS: Part # Pre-STD-201, Size 1/8" to 7/8" x 36" and Part # Pre-EXT-202, Size 7/8" to 1 5/8" x 36"**

# Pre-PITCH™

## PISOS PARA DUCHA

Hecho con orgullo en los Estados Unidos

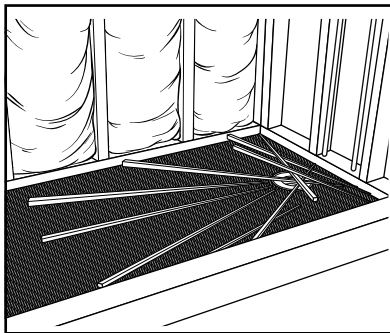
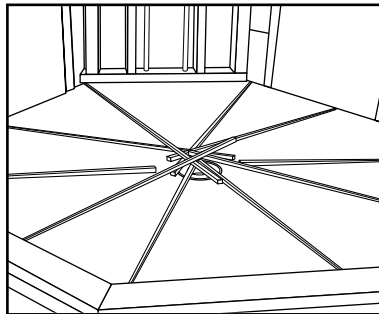
### INSTRUCCIONES PARA SU INSTALACION

(English on other side)

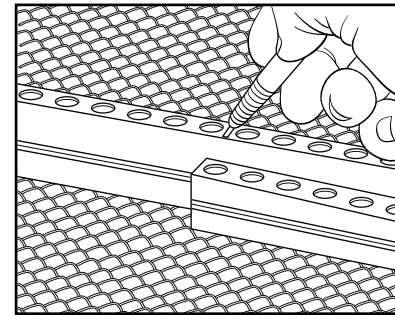
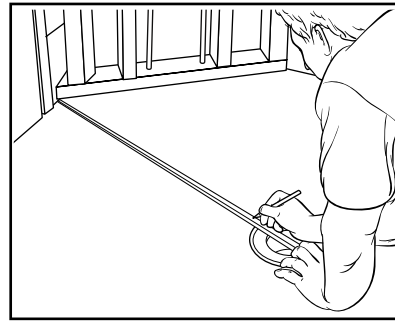
**Pre-Pitch™ es el primer producto para ser instalado. Pre-Pitch™ es una herramienta única, que crea un sub-piso necesitado debajo de la bandeja alineadora, para manipular que el agua fluya hacia los huecos de la rejilla que son una parte integral del drenaje en el piso.**

1. Empezar la instalación Pre-Pitch™; primero determine si el sub-piso está anivelado. Si no lo está, un compuesto nivelador debería ser usado.

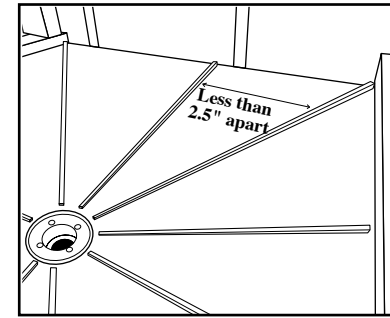
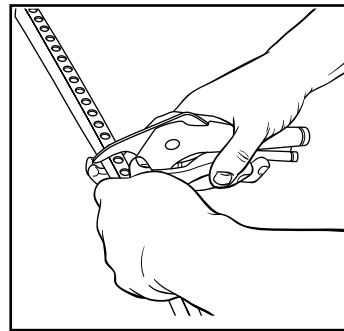
2. Poner los palos que se necesitarán para acomodar la forma particular del piso.



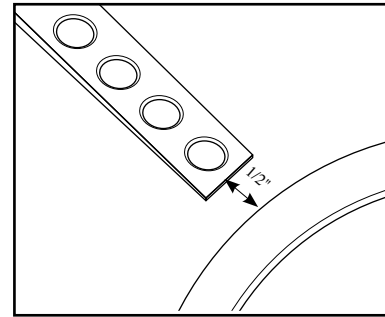
3. Marcar la parte posterior de cada palo que necesite ser cortado a la largo. (si la pared está mas lejos de 3 pies del drenaje, los palos extendidos están disponibles)



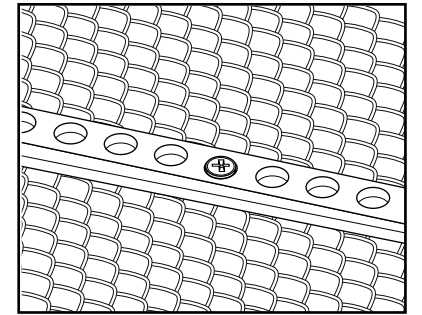
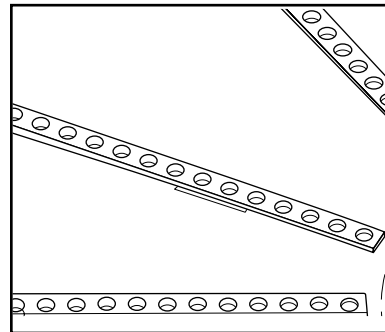
4. Cortar con los cortadores de tubo de PVC, o moedor de hoja de diamante seco. Las puntas de los palos deben de estar expaciados menos de 2 pies y medio del otro para hocer más fácil la nivelación.



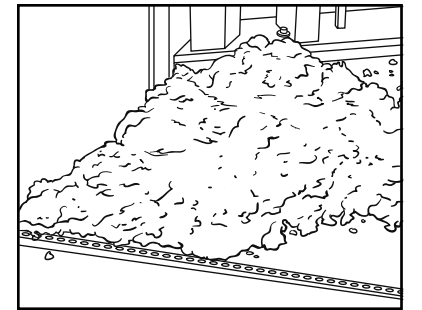
5. El final Delgado del Pre-Pitch™, debería permanecer alrededor de 1/2 pulgada de los lados de la parte de abajo del drenaje. Esto elimina un paso hacia abajo, después de que la parte alta del drenaje es unida.



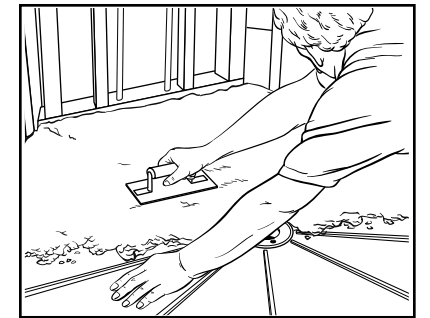
6. Sobre el concreto, usar cinta de ambos lados para sostener el Pre-Pitch™; en su lugar, mientras el area está siendo llenada con barro. Las instalaciones sobre Madera del sub-piso, usar tornillos o clavos para asegurar el Pre-Pitch al sueolo (Asegurese que los tornillos o clavos esten hundidos en el mostrador para que no dañe el alineado).



7. Mezclar barro ligeramente más mojado que un paquete seco. Esto hara que los resultados sean mejores para el Delgado relleno cerca al drenaje. Nivelar cada celda completamente y permitir que se asiente. Mezcle el barro un poco más mojado que la mezcla del poquete seco.



**Emparejar la mezcla con la paleta de albañil y dejar reposar**



### Pre-Pitch™

Mark E Industries, Inc.

28921 U.S. Hwy. 19 N., Clearwater, FL 33761  
727-771-9470, email: info@markeindustries.com

<http://www.pre-pitch.net>

<http://www.markeindustries.com>

Patente #6088984, #6155015 y 6568140

**Modelos de Ensamblaje disponibles: Part # Pre-STD-207, size 1/8" to 7/8" x 36" and Part # Pre-Ext-202, size 7/8" to 1 5/8" x 36"**