



# **BIG CLINKER™**

**Tile Cutter**

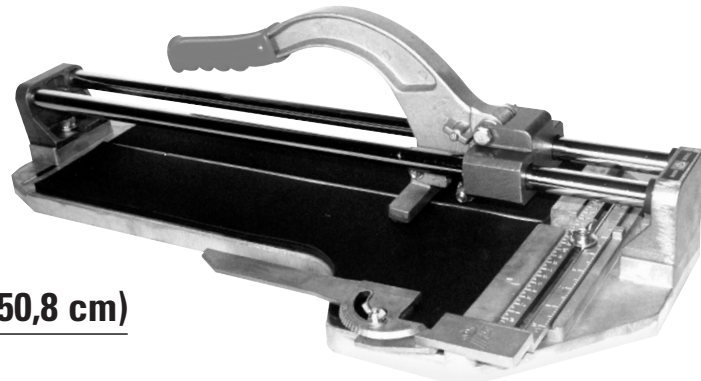
**OWNER'S MANUAL**

**Coupe-Carreaux**

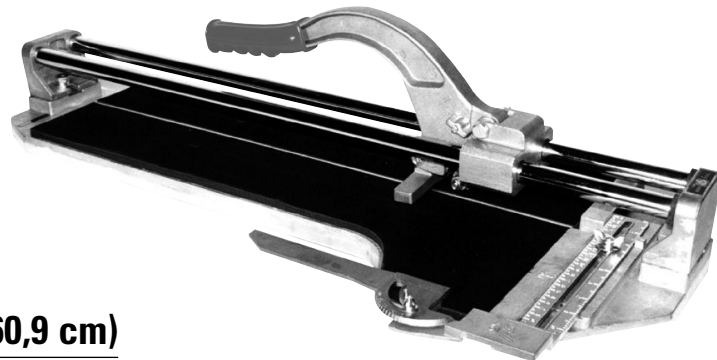
**MANUEL D'UTILISATION**

**Cortadora de Losetas**

**MANUAL DE OPERACIÓN**



**STK# 10500 20" (50,8 cm)**



**STK# 10600 24" (60,9 cm)**



**STK# 10800 27" (65,5 cm)**



# **BIG CLINKER™**

## **Tile Cutter**



### **INSTRUCTIONS:**

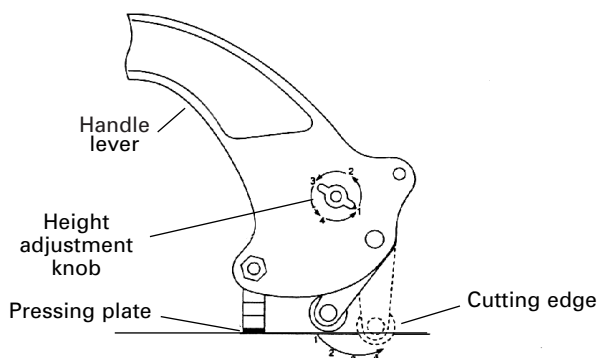
1. Adjust the protractor gauge for the proper tile size and place the tile to the most forward position of the cutter against the stop.
2. Place the cutting wheel on the rear edge of the tile and slide the wheel forward by pushing the handle down, scoring the tile as the handle is pushed forward. It is important to make this scoring cut in one continuous motion, scoring only once per tile.
3. After scoring, and without moving the tile, position the handle so that the breaker foot is directly above the tile's front edge at the stop. Apply increasing pressure on the handle until the tile snaps along the score line.

### **NOTES:**

1. The 10500, 10600, and 10800 Big Clinker Tile Cutters have an adjustable height (three scoring positions and one retracted position) wheel which permits easier cutting of up to 3/4" thick tiles, and makes cutting of mosaic possible as the wheel can be moved up to permit the breaker foot to operate at any position along the rails.
2. Oil should not be used on the 10500, 10600, and 10800 Tile Cutters. Use of oil will cause eventual gumming and sticking of the movable parts as the oil combines with dirt and ceramic tile dust.
3. Wear is normal in the chrome plated rails and can be evenly distributed by occasional rotation of each of the two rails. For cutters with hex bolts holding the rails, loosen each hex bolt and slightly rotate the rails. Retighten the hex bolts when finished.
4. The only part routinely needing replacement is the carbide scoring wheel. All other parts are also available, if needed.

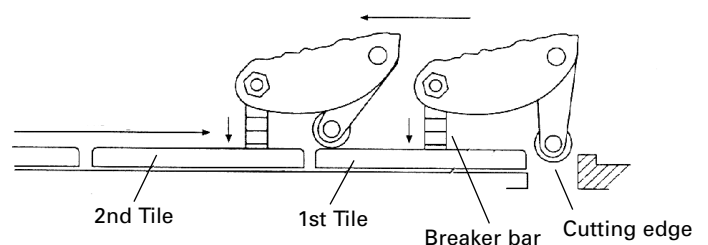
### **HEIGHT OF CUTTING WHEEL ADJUSTABLE TO FOUR LEVELS**

The height of the cutting wheel can be adjusted to four levels according to the thickness of the tile by one-touch motion. Therefore, tiles of any thickness can easily be cut.



### **EASY CUTTING OF MOSAIC TILE**

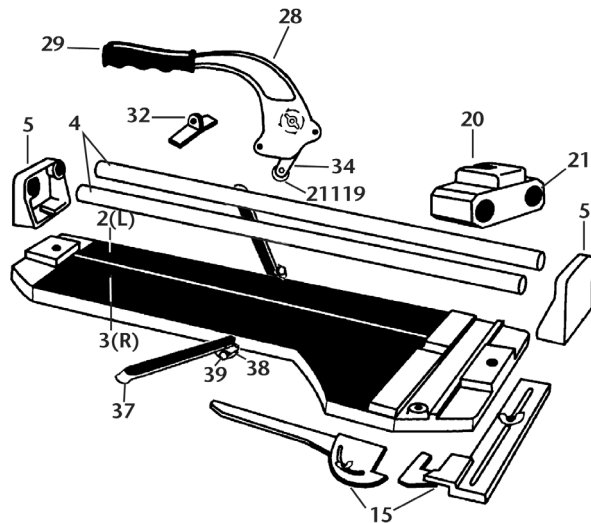
When cutting mosaic tile, after scoring is completed, the first tile can be cut as long as the Breaker Bar hits the tile lightly. If the cutting edge is stuck at the second tile, raise the wheel a little by turning the knob so that subsequent tiles can easily be cut.



## EXPLODED PARTS & PRICE LISTS

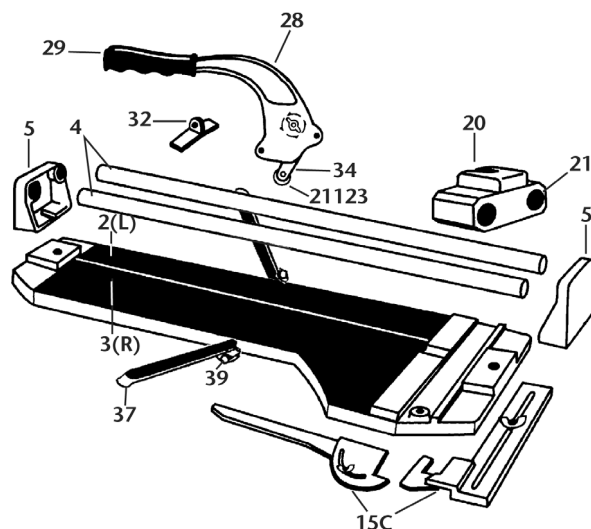
### STK# 10500 20" Big Clinker Tile Cutter

STK#	DESCRIPTION	PRICE
10500*	Box	\$2.00 ea.
10501-2/3	Replacement Pads (2)	\$13.20 pr.
10501-4	Rail Bars (2)	\$25.95 pr.
10501-5	End Bracket	\$6.60 ea.
10501-15	Guide (complete)	\$11.95 ea.
10500-20	Slide Assembly	\$33.00 ea.
10500-21	Bearing Assembly Only	\$16.50 ea.
10500-28	Handle with Grip	\$22.00 ea.
10500-29	Grip	\$3.85 ea.
10500-32	Breaker Bar	\$7.50 ea.
10500-34	Holder for Ball Bearing Wheel	\$17.50 ea.
10500-36	Handle (complete with holder for ball bearing wheel, breaker bar, & slide assembly with bearings (20, 21, 28, 32, 34))	\$96.50 ea.
10500-37	12" Aluminum Arm (2)	\$9.50 pr.
10500-38	Aluminum Connector & Hardware	\$4.85 ea.
10500-39	White Round Head Screw	\$0.95 ea.
21119	7/8" Tungsten Carbide Ball Bearing Cutting Wheel	\$18.25 ea.



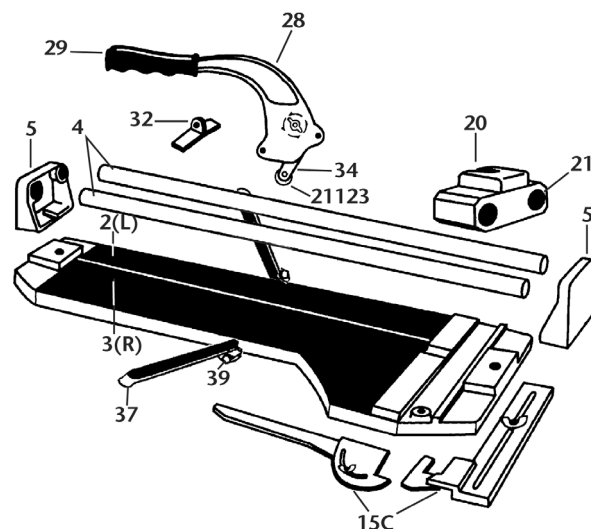
### STK# 10600 24" Big Clinker Tile Cutter

STK#	DESCRIPTION	PRICE
10601*	Box	\$4.00 ea.
10601-2/3	Replacement Pads (2)	\$14.75 pr.
10601-4	Rail Bars (2)	\$28.95 pr.
10601-5	End Bracket	\$6.60 ea.
10601-15C	Guide (complete with clamp lever)	\$11.95 ea.
10600-20	Slide Assembly	\$33.00 ea.
10600-21	Bearing Assembly Only	\$16.50 pr.
10601-28	Handle with Grip	\$22.00 ea.
10600-29	Grip	\$3.85 ea.
10601-32	Breaker Bar	\$7.50 ea.
10601-34	Holder for Ball Bearing Wheel	\$17.50 ea.
10601-36	Handle (complete with holder for ball bearing wheel, breaker bar, & slide assembly with bearings (20, 21, 28, 32, 34))	\$96.50 ea.
10601-37	12" Aluminum Arms (2)	\$9.50 pr.
10600-39	White Round Head Screws	\$0.95 ea.
21123	7/8" Tungsten Carbide Ball Bearing Cutting Wheel	\$18.25 ea.



### STK# 10800 27" Big Clinker Tile Cutter

STK#	DESCRIPTION	PRICE
10800	Box	\$4.00 ea.
10800-2/3	Replacement Pads (2)	\$14.75 pr.
10800-4	Rail Bars (2)	\$28.95 pr.
10800-5	End Brackets	\$6.60 ea.
10800-15C	Guide (complete with new clamp lever)	\$11.95 ea.
10800-20	Slide Assembly	\$33.00 ea.
10800-21	Bearing Assembly Only	\$16.50 ea.
10800-28	Handle with Grip	\$22.00 ea.
10800-29	Grip	\$3.85 ea.
10800-32	Breaker Bar	\$7.50 ea.
10800-34	Holder for Titanium Coated Ball Bearing Wheel	\$17.50 ea.
10800-36	Handle (complete with Wheel Holder (20, 21, 28, 32, 34))	\$96.50 ea.
10800-37	12" Aluminum Arm (2)	\$9.50 pr.
10800-39	White Round Head Screw	\$0.95 ea.
21123	7/8" Titanium Coated Bearing Cutting Wheel	\$25.50 ea.





# BIG CLINKER™

## Coupe-Carreaux



### INSTRUCTIONS:

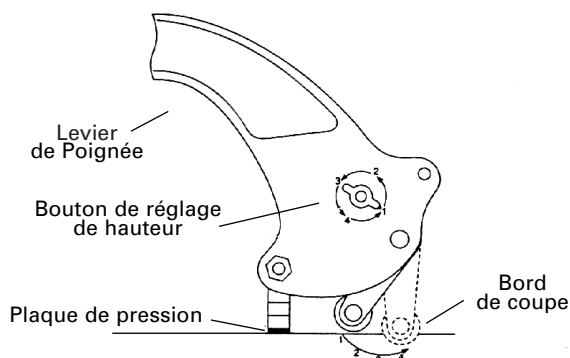
1. Ajustez l'indicateur du rapporteur selon la taille du carreau et placez ensuite le carreau à la position la plus avant, contre la butée.
2. Placez la lame de coupe sur le bord arrière du carreau et glissez la lame vers l'avant en poussant sur la poignée vers le bas, marquant le carreau en poussant la poignée vers l'avant. Il est important de marquer d'un mouvement continu et de ne marquer qu'une seule fois par carreau.
3. Après avoir marqué le carreau et sans le déplacer, positionnez la poignée pour que le pied articulé soit directement au-dessus du bord avant du carreau à la butée. Appliquez plus de pression sur la poignée jusqu'à que le carreau se sépare au trait de coupe.

### NOTES:

1. Les coupe-carreaux Big Clinker 10500, 10600 et 10800 ont une lame à hauteur ajustable (trois positions de coupe et une position en retrait) qui facilite la coupe des carreaux jusqu'à 1,9 cm (3/4 po) d'épaisseur et rend la coupe de mosaïques possible en déplaçant la lame vers le haut pour permettre au pied articulé de fonctionner en toute position le long des rails.
2. Il ne faut pas utiliser d'huile pour les coupe-carreaux 10500, 10600 et 10800 car cela rendra les pièces mobiles collantes et empâtées lorsque l'huile se combine à la saleté et à la poussière des carreaux de céramique.
3. L'usure des rails chromés est normale et peut se distribuer uniformément en tournant occasionnellement les deux rails. Pour les coupe-carreaux à boulons hexagonaux retenant les rails, desserrez chaque boulon et tournez un peu les rails, puis resserrez les boulons à la fin.
4. La seule pièce que vous devez remplacer de routine est la lame de coupe de carbure. Toutes les autres pièces sont aussi disponibles, au besoin.

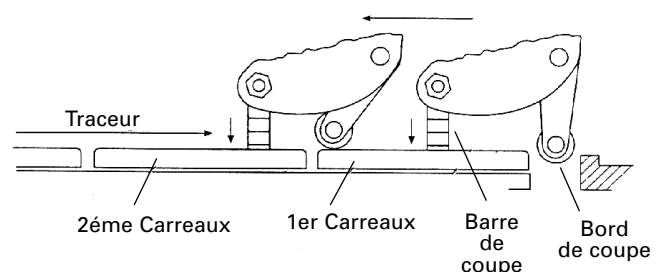
### HAUTEUR DE LA LAME DE COUPE AJUSTABLE À QUATRE NIVEAUX

La hauteur de la lame de coupe s'ajuste, d'un seul mouvement, à quatre niveaux selon l'épaisseur du carreaux. Ainsi, les carreaux de toute épaisseur se coupent facilement.



### COUPE FACILE DES CARREAUX MOSAÏQUÉS

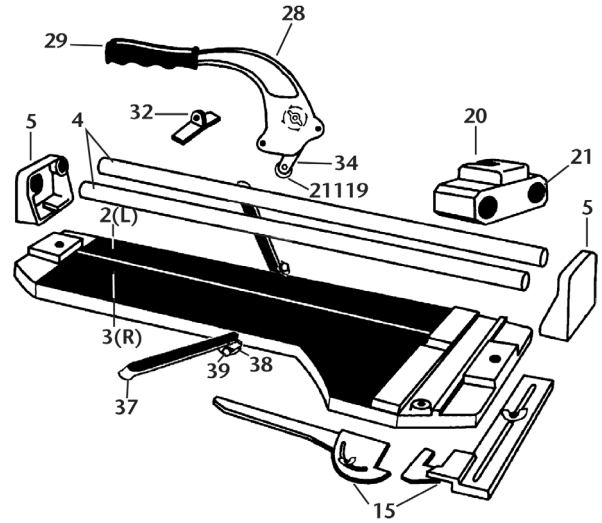
En coupant un carreau mosaïqué et après l'avoir marqué, le premier carreau se coupe en autant que la barre de coupe frappe le carreau délicatement. Si le bord de coupe est coincé au deuxième carreaux, soulevez un peu la lame en tournant le bouton pour que les autres carreaux se coupent facilement.



# LISTES DE PIÈCES ET PRIX ÉCLATÉES

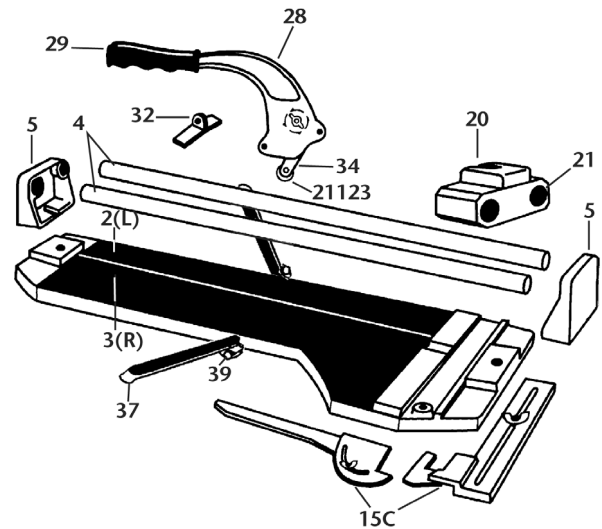
## 10500 Coupe-Carreaux Big Clinker de 50,8 cm

STK#	DESCRIPTION	PRIX
10500*	Boîte	\$2.00 ea.
10501-2/3	Coussinets de Rechange (2)	\$13.20 pr.
10501-4	Barres de Rails (2)	\$25.95 pr.
10501-5	Fixation d'Extrémité	\$6.60 ea.
10501-15	Guide (complet)	\$11.95 ea.
10500-20	Ensemble de Glissière	\$33.00 ea.
10500-21	Assemblage de Roulement Seulement	\$16.50 ea.
10500-28	Poignée avec Prise	\$22.00 ea.
10500-29	Prise	\$3.85 ea.
10500-32	Barre de Coupe	\$7.50 ea.
10500-34	Porte-Lame Sur Roulement à Bille	\$17.50 ea.
10500-36	Poignée avec Étui pour Lame Sur Roulement à Bille, Barre de Coupe et Assemblage de Gissière avec des Roulements (20, 21, 28, 32, 34)	\$96.50 ea.
10500-37	Bras d'aluminium de 30,4 cm (2)	\$9.50 pr.
10500-38	Quincaillerie et Connecteur d'Aluminium	\$4.85 ea.
10500-39	Vis à tête Ronde Blanche	\$0.95 ea.
21119	Lame de Coupe Sur Roulement à Bille de Carbure de Tungstène de 0,87 cm	\$18.25 ea.



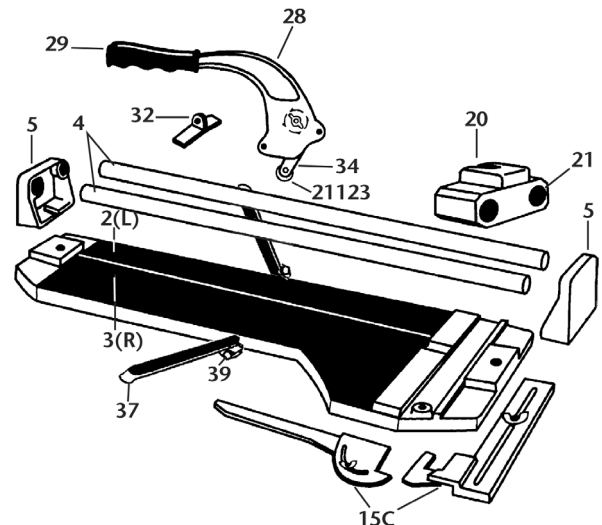
## 10600 Coupe-Carreaux Big Clinker de 60,9 cm

STK#	DESCRIPTION	PRIX
10601*	Boîte	\$4.00 ea.
10601-2/3	Coussinets de Rechange (2)	\$14.75 pr.
10601-4	Barres de Rails (2)	\$28.95 pr.
10601-5	Fixation d'Extrémité	\$6.60 ea.
10601-15C	Guide (complet avec levier de pince)	\$11.95 ea.
10600-20	Ensemble de Glissière	\$33.00 ea.
10600-21	Assemblage de Roulement Seulement	\$16.50 pr.
10601-28	Poignée avec Prise	\$22.00 ea.
10600-29	Prise	\$3.85 ea.
10601-32	Barre de Coupe	\$7.50 ea.
10601-34	Porte-Lame Sur Roulement à Bille	\$17.50 ea.
10601-36	Poignée avec Étui pour Lame Sur Roulement à Bille, Barre de Coupe et Assemblage de Glissière avec des Roulements (20, 21, 28, 32, 34)	\$96.50 ea.
10601-37	Bras d'Aluminium de 30,4 cm (2)	\$9.50 pr.
10600-39	Vis à Tête Tonde Blanche	\$0.95 ea.
21123	Lame de Coupe Sur Roulement à Bille de Carbure de Tungstène de 0,87 cm	\$18.25 ea.



## 10800 Coupe-Carreaux Big Clinker de 68,5 cm

STK#	DESCRIPTION	PRIX
10800	Boîte	\$4.00 ea.
10800-2/3	Coussinets de Rechange (2)	\$14.75 pr.
10800-4	Barres de Rails (2)	\$28.95 pr.
10800-5	Fixation d'Extrémité	\$6.60 ea.
10800-15C	Guide (complet avec nouveau levier de pince)	\$11.95 ea.
10800-20	Ensemble de Glissière	\$33.00 ea.
10800-21	Assemblage de Roulement Seulement	\$16.50 ea.
10800-28	Poignée avec Prise	\$22.00 ea.
10800-29	Prise	\$3.85 ea.
10800-32	Barre de Coupe	\$7.50 ea.
10800-34	Porte-Lame Sur Roulement à Bille Revêtue de Titane	\$17.50 ea.
10800-36	Poignée avec Porte-Lame (20, 21, 28, 32, 34)	\$96.50 ea.
10800-37	Bras d'Aluminium de 30,4 cm (2)	\$9.50 pr.
10800-39	Vis à Tête Ronde Blanche	\$0.95 ea.
21123	Lame de Coupe Sur Roulement à Bille Revêtue de Titane de 0,87 cm	\$25.50 ea.







# BIG CLINKER™

## Cortadora de Losetas



### INSTRUCCIONES:

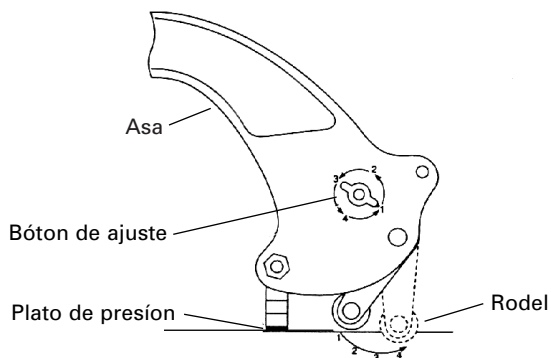
1. Ajuste la medida del transportador al tamaño apropiado de la cerámica y coloque la cerámica en la posición más adelante del cortador contra el tope.
2. Coloque la rueda de cortar en el extremo posterior de la cerámica y deslice la rueda hacia delante empujando el asa hacia abajo, y haciendo una muesca en la cerámica a medida que empuja el asa hacia delante. Es importante hacer este corte de muesca en un movimiento continuo, haciendo solamente una muesca por cerámica.
3. Luego de hacer la muesca, y sin mover la cerámica, coloque el asa de manera que el pie del interruptor quede directamente por encima del extremo delantero de la cerámica en el tope. Aumente gradualmente la presión sobre el asa hasta que la cerámica se parta por la línea de la muesca.

### OBSERVACIONES:

1. Los cortadores de cerámicas 10500, 10600, y 10800 poseen una rueda de altura ajustable (tres posiciones de muesca y una posición retráctil) que facilita el corte de cerámicas gruesas de hasta 3/4" y posibilita el corte de mosaicos, ya que la rueda se puede mover hacia delante para permitir que el pie del interruptor funcione en cualquier posición en los carriles.
2. No se debe usar aceite en los Cortadores de Cerámicas 10500, 10600 y 10800. El uso de aceite causará que las partes móviles eventualmente queden pegajosas y gomosas, debido a que el aceite se mezcla con la suciedad y polvo de la cerámica.
3. Es normal el desgaste en los carriles cromados y puede distribuirse en forma uniforme mediante la rotación periódica de cada uno de los dos carriles. En el caso de cortadores con pernos hexagonales que sostienen los carriles, afloje cada perno hexagonal y rote levemente los carriles. Vuelva a ajustar los pernos hexagonales una vez que finalice.
4. La única pieza que ocasionalmente debe reemplazarse es la rueda de carburo para muescas. Todas las demás piezas también están disponibles, si fuera necesario.

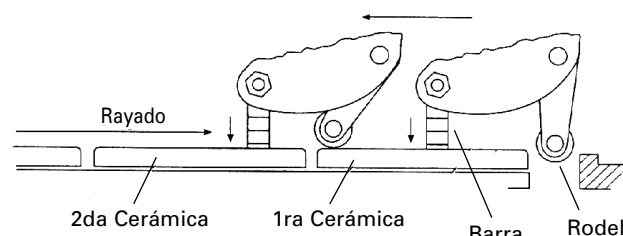
### ALTURA DE LA RUEDA PARA CORTAR AJUSTABLE A CUATRO NIVELES

La altura de la rueda para cortar puede ajustarse a cuatro niveles de acuerdo con el grosor de la cerámica, mediante un movimiento de contacto. Por lo tanto, las cerámicas de cualquier grosor pueden cortarse fácilmente.



### FÁCIL CORTE DE UN MOSAICO

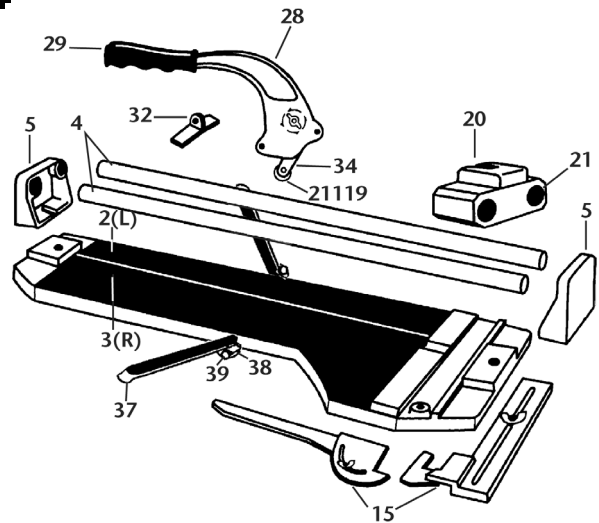
Cuando corte mosaicos, una vez que haya finalizado haciendo la muesca, puede cortarse el primero siempre que la barra interruptora golpee el mosaico levemente. Si el borde para cortar queda atascado en el segundo mosaico, eleve un poco la rueda girando la perilla para poder cortar fácilmente los siguientes mosaicos.



## PIEZAS Y LISTA DE PRECIOS

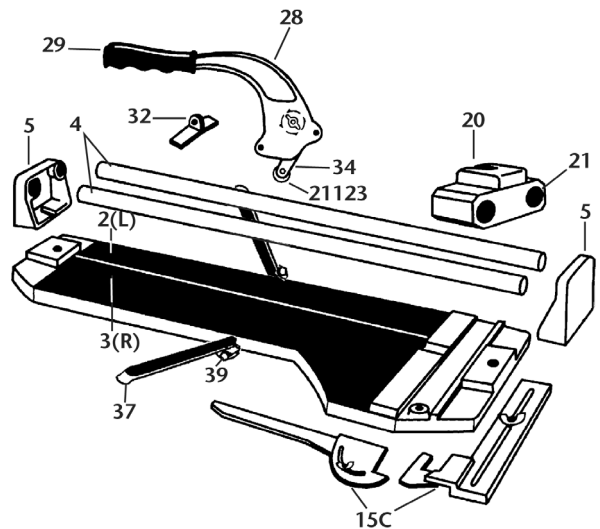
### 10500 Cortadora Big Clinker de 50,8 cm

STK #	DESCRIPCION	PRECIO
10500*	Caja	\$2.00 ea.
10501-2/3	Cojin es de Repuesto (2)	\$13.20 par.
10501-4	Rieles (2)	\$25.95 par.
10501-5	Consola Final	\$6.60 ea.
10501-15	Guia (completa)	\$11.95 ea.
10500-20	Carro	\$33.00 ea.
10500-21	Rodamiento Sin Carro	\$16.50 ea.
10500-28	Mango con Agarradera	\$22.00 ea.
10500-29	Agarradera	\$3.85 ea.
10500-32	Barra	\$7.50 ea.
10500-34	Chasis para Rodel con Rodamiento	\$17.50 ea.
10500-36	Mango (completo con el Chasis, Barra, Carro con Rodamientos (20, 21, 28, 32, 34))	\$96.50 ea.
10500-37	Brazo de Aluminio de 12"	\$9.50 par.
10500-38	Conector de Aluminio	\$4.85 ea.
10500-39	Tornillo Blanco de Cabeza Redonda	\$0.95 ea.
21119	Rodel de Carburo de Tungsteno de 7/8" con Rodamientos	\$18.25 ea.



### 10600 Cortadora Big Clinker de 60,9 cm

STK #	DESCRIPCION	PRECIO
10601*	Caja	\$4.00 ea.
10601-2/3	Cojin es de Repuesto	\$14.75 par.
10601-4	Rieles (2)	\$28.95 par.
10601-5	Consola Final	\$6.60 ea.
10601-15C	Guia (completa con abrazadera)	\$11.95 ea.
10600-20	Carro	\$33.00 ea.
10600-21	Rodamiento Sin Carro	\$16.50 par.
10601-28	Mango con Agarradera	\$22.00 ea.
10600-29	Agarradera	\$3.85 ea.
10601-32	Barra	\$7.50 ea.
10601-34	Chasis para Rodel con Rodamiento	\$17.50 ea.
10601-36	Mango (completo con el Chasis, Barra, Carro con Rodamientos (20, 21, 28, 32, 34))	\$96.50 ea.
10601-37	Brazo de Aluminio de 12"	\$9.50 par.
10600-39	Tornillo Blanco de Cabeza Redonda	\$0.95 ea.
21123	Rodel de Carburo de Tungsteno de 7/8" con Rodamientos	\$18.25 ea.



### 10800 Cortadora Big Clinker de 68,5 cm

STK#	DESCRIPCION	PRECIO
10800	Caja	\$4.00 ea.
10800-2/3	Cojin es de Repuesto	\$14.75 ea.
10800-4	Rieles (2)	\$28.95 par.
10800-5	Consola Final	\$6.60 par.
10800-15C	Guia (completa con nueva abrazadera)	\$11.95 ea.
10800-20	Carro	\$33.00 ea.
10800-21	Rodamiento Sin Carro	\$16.50 ea.
10800-28	Mango con Agarradera	\$22.00ea.
10800-29	Agarradera	\$3.85 ea.
10800-32	Barra	\$7.50 ea.
10800-34	Chasis para Recubierto de Titanio	\$17.50 ea.
10801-36	Mango (completo con el Chasis, Barra, Carro con Rodamientos (20, 21, 28, 32, 34))	\$96.50 ea.
10801-37	Brazo de Aluminio de 12"	\$9.50 par.
10800-39	Tornillo Blanco de Cabeza Redonda	\$0.95 ea.
21123	Rodel de 7/8" Recubierto con Titanio	\$25.50 ea.

